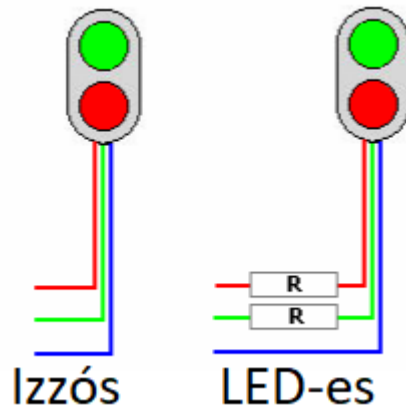


## Szemafor dekóder 4-es jelzőhöz

### Ismertetés:

Szemaforok vezérlésére használatos dekóder, melynek minden kimenetének a fényereje külön beállítható, és élethű lámpa effektet használ a szemafor lámpáinak váltásakor. Alkalmas 2 darab normál 2-es jelzőfényű vagy 1 darab 3-mas, vagy 1 darab 4-es jelzőfényű szemafor meghajtására. Lehet izzós illetve LED-es szemafor is vezérelni vele.





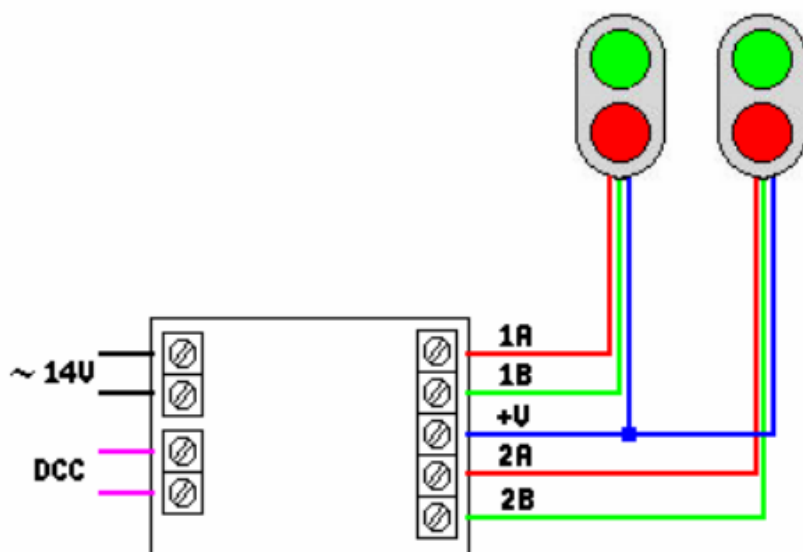
LED-es szemaforok esetén fontos, hogy ellenállást kell tenni minden LED-el sorban. Izzós világítás esetén ez nem szükséges.

### Bekötési minták:

#### 2 szemafor 2 jelzőfényvel:

Ebben az esetben két független szemafor 2 pozícióba állítható. Ez esetben mind a két lefoglalt cím egy-egy szemaforot kezel.

Jelzés	Esemény	Szemafor 1 kimenet	Szemafor 2 kimenet	Vizuálisan
Szabad	Tovább engedés	1 +	2 +	
Állj	Megállítás a jelzőnél	1 -	2 -	

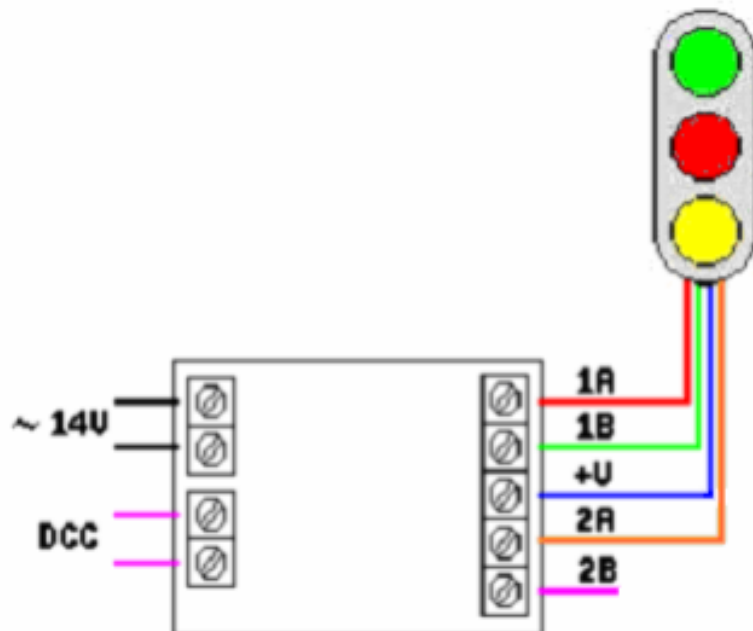


Vonatkozás	CV	Érték	Leírás
1 (1+)	<u>547</u>	<u>3</u>	<u>Hatás 1A és 1B kimenetre</u>
	<u>548</u>	<u>1</u>	<u>1A aktiválása</u>
	<u>549</u>	<u>0</u>	<u>Nincs villogtatás</u>
	<u>550</u>	<u>0</u>	<u>Fázis</u>
2 (1-)	<u>551</u>	<u>3</u>	<u>Hatás 1A és 1B kimenetre</u>
	<u>552</u>	<u>2</u>	<u>1A aktiválása</u>
	<u>553</u>	<u>0</u>	<u>Nincs villogtatás</u>
	<u>554</u>	<u>0</u>	<u>Fázis</u>
3 (2+)	<u>555</u>	<u>48</u>	<u>Hatás 2A és 2B kimenetre</u>
	<u>556</u>	<u>16</u>	<u>2A aktiválása</u>
	<u>557</u>	<u>0</u>	<u>Nincs villogtatás</u>
	<u>558</u>	<u>0</u>	<u>Fázis</u>
4 (2-)	<u>559</u>	<u>48</u>	<u>Hatás 2A és 2B kimenetre</u>
	<u>560</u>	<u>32</u>	<u>2A aktiválása</u>
	<u>561</u>	<u>0</u>	<u>Nincs villogtatás</u>
	<u>562</u>	<u>0</u>	<u>Fázis</u>
<u>5-8</u>	<u>563.....578</u>	<u>0</u>	<u>Nincsen használatban</u>

### 1 szemafor 3 jelzőfényvel:

Ebben az esetben a dekóder 1 darab 3 jelzőfényes szemafor tud vezérelni. Az első cím vezérli a szabad és az állj jelzést, a második a sárga kiegészítő fényt.







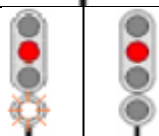
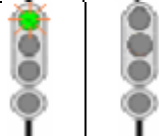
Jelzés	Esemény	Szemafor kimenet	Vizuálisan
Állj	Megállítás a jelzőnél	1 +	
Szabad	Tovább engedés	1 -	
Állj később	Állj jelzés a következő jelzésnél	2 +	
Lassíts	Maximum 30km/h sebességgel haladj tovább	2 -	

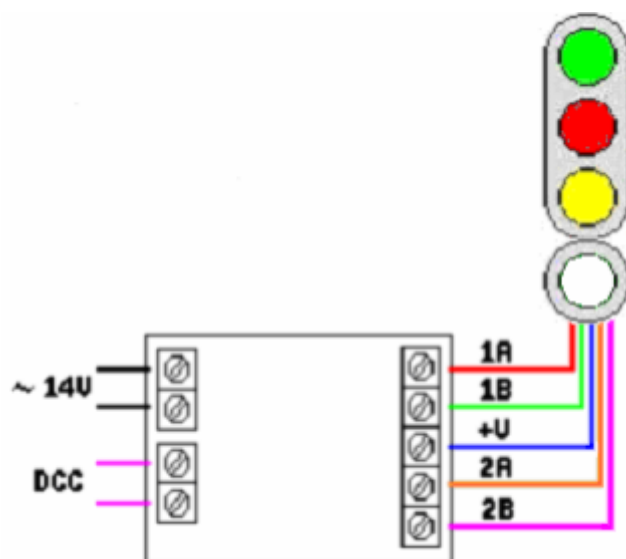


Vonatkozás	CV	Érték	Leírás
<u>1</u> (1+)	<u>547</u>	<u>19</u>	Hatás 1A és 1B és 2A kimenetre
	<u>548</u>	<u>1</u>	1A aktiválása
	<u>549</u>	<u>0</u>	Nincs villogtatás
	<u>550</u>	<u>0</u>	Fázis
<u>2</u> (1-)	<u>551</u>	<u>19</u>	Hatás 1A és 1B és 2A kimenetre
	<u>552</u>	<u>2</u>	1B aktiválása
	<u>553</u>	<u>0</u>	Nincs villogtatás
	<u>554</u>	<u>0</u>	Fázis
<u>3</u> (2+)	<u>555</u>	<u>19</u>	Hatás 1A és 1B és 2A kimenetre
	<u>556</u>	<u>16</u>	2A aktiválása
	<u>557</u>	<u>0</u>	Nincs villogtatás
	<u>558</u>	<u>0</u>	Fázis
<u>4</u> (2-)	<u>559</u>	<u>19</u>	Hatás 1A és 1B és 2A kimenetre
	<u>560</u>	<u>18</u>	2A és 1B aktiválása
	<u>561</u>	<u>0</u>	Nincs villogtatás
	<u>562</u>	<u>0</u>	Fázis
5-8	563....578	<u>0</u>	Nincsen használatban

### 1 szemafor 4 jelzőfényvel:

Ebben az esetben a dekóder 1 darab 4 jelzőfényes szemafor tud vezérelni. Az első cím vezérli a szabad és az állj jelzést, a második a kiegészítő fényeket.

Jelzés	Esemény	Szemafor kimenet	Vizuálisan
Állj	Megállítás a jelzőnél	1 +	
Szabad	Tovább engedés	1 -	
Állj később	Állj jelzés a következő jelzésnél	2 +	
Lassíts	Maximum 30km/h sebességgel haladj tovább	2 -	
Engedélyezett mozgás	Szabad a következő jelzés	3+	
Engedélyezett túlhaladás	Álljon meg és manőverezési sebességgel haladjon	3-	
Engedélyezett túlhaladás	Manőverezési sebességgel haladjon	4+	
Feltételes tovább engedés	Max 160km/h sebességgel haladhat	4-	



<u>Vonatkozás</u>	<u>CV</u>	<u>Érték</u>	<u>Leírás</u>
<u>1</u> <u>(1+)</u>	<u>547</u>	<u>51</u>	<u>Hatás 1A, 1B, 2A és 2B kimenetre</u>
	<u>548</u>	<u>1</u>	<u>1A aktiválása</u>
	<u>549</u>	<u>0</u>	<u>Nincs villogtatás</u>
	<u>550</u>	<u>0</u>	<u>Fázis</u>
<u>2</u> <u>(1-)</u>	<u>551</u>	<u>51</u>	<u>Hatás 1A, 1B, 2A és 2B kimenetre</u>
	<u>552</u>	<u>2</u>	<u>1B aktiválása</u>
	<u>553</u>	<u>0</u>	<u>Nincs villogtatás</u>
	<u>554</u>	<u>0</u>	<u>Fázis</u>
<u>3</u> <u>(2+)</u>	<u>555</u>	<u>51</u>	<u>Hatás 1A, 1B, 2A és 2B kimenetre</u>
	<u>556</u>	<u>16</u>	<u>2A aktiválása</u>
	<u>557</u>	<u>0</u>	<u>Nincs villogtatás</u>
	<u>558</u>	<u>0</u>	<u>Fázis</u>
<u>4</u> <u>(2-)</u>	<u>559</u>	<u>51</u>	<u>Hatás 1A, 1B, 2A és 2B kimenetre</u>
	<u>560</u>	<u>18</u>	<u>2A és 1B aktiválása</u>
	<u>561</u>	<u>0</u>	<u>Nincs villogtatás</u>
	<u>562</u>	<u>0</u>	<u>Fázis</u>
<u>5</u> <u>(3+)</u>	<u>563</u>	<u>51</u>	<u>Hatás 1A, 1B, 2A és 2B kimenetre</u>
	<u>564</u>	<u>32</u>	<u>2B aktiválása</u>
	<u>565</u>	<u>0</u>	<u>Nincs villogtatás</u>
	<u>566</u>	<u>0</u>	<u>Fázis</u>
<u>6</u> <u>(3-)</u>	<u>567</u>	<u>51</u>	<u>Hatás 1A, 1B, 2A és 2B kimenetre</u>
	<u>568</u>	<u>33</u>	<u>1A és 2B aktiválása</u>
	<u>569</u>	<u>0</u>	<u>Nincs villogtatás</u>
	<u>570</u>	<u>0</u>	<u>Fázis</u>
<u>7</u> <u>(4+)</u>	<u>571</u>	<u>51</u>	<u>Hatás 1A, 1B, 2A és 2B kimenetre</u>
	<u>572</u>	<u>33</u>	<u>1A és 2B aktiválása</u>
	<u>573</u>	<u>32</u>	<u>2B villogtatása</u>
	<u>574</u>	<u>32</u>	<u>Fázis</u>
<u>8</u> <u>(4-)</u>	<u>575</u>	<u>51</u>	<u>Hatás 1A, 1B, 2A és 2B kimenetre</u>
	<u>576</u>	<u>2</u>	<u>1B aktiválása</u>
	<u>577</u>	<u>2</u>	<u>1B villogtatása</u>
	<u>578</u>	<u>0</u>	<u>Fázis</u>

## CV programozás:

CV	CV	Érték	Alapérték	Leírás	
513	1	1...63	1	Dekóder cím (alsó byte)	
515	3	1...15	15	Maximum fényerő 1. kimenet	
516	4	1...15	15	Maximum fényerő 2. kimenet	
517	5	1...15	15	Maximum fényerő 3. kimenet	
518	6	1...15	15	Maximum fényerő 4. kimenet	
519	7	10	10	Verziószám (csak olvasható)	
520	8	13	13	Gyártó azonosító (csak olvasható)	
521	9	0...7	0	Dekóder cím (felső byte)	
541	29	128	128	Konfiguráció (128 eszközdekóder)	
545	33	1...255	20	Bekapcsolás / halványodás idő	
546	34	1...255	9	Villódzási periódus (65ms-onként)	
547	35	0...51	3	Fény engedélyezése	1. szempont (1+)
548	36	0...51	1	Kimenet aspektusa	
549	37	0...51	0	Villogtatás választás	
550	38	0...51	0	Villogás fázis választása	
551	39	0...51	3	Fény engedélyezése	2. szempont (1-)
552	40	0...51	2	Kimenet aspektusa	
553	41	0...51	0	Villogtatás választás	
554	42	0...51	0	Villogás fázis választása	
555	43	0...51	12	Fény engedélyezése	3. szempont (2+)
556	44	0...51	4	Kimenet aspektusa	
557	45	0...51	0	Villogtatás választás	
558	46	0...51	0	Villogás fázis választása	
559	47	0...51	12	Fény engedélyezése	4. szempont (2-)
560	48	0...51	8	Kimenet aspektusa	
561	49	0...51	0	Villogtatás választás	
562	50	0...51	0	Villogás fázis választása	
563	51	0...51	48	Fény engedélyezése	5. szempont (3+)
564	52	0...51	16	Kimenet aspektusa	
565	53	0...51	0	Villogtatás választás	
566	54	0...51	0	Villogás fázis választása	
567	55	0...51	48	Fény engedélyezése	6. szempont (3-)
568	56	0...51	32	Kimenet aspektusa	
569	57	0...51	0	Villogtatás választás	
570	58	0...51	0	Villogás fázis választása	
571	59	0...51	192	Fény engedélyezése	7. szempont (4+)
572	60	0...51	64	Kimenet aspektusa	
573	61	0...51	0	Villogtatás választás	
574	62	0...51	0	Villogás fázis választása	
575	63	0...51	192	Fény engedélyezése	8. szempont (4-)
576	64	0...51	128	Kimenet aspektusa	
577	65	0...51	0	Villogtatás választás	
578	66	0...51	0	Villogás fázis választása	

CV513: Dekóder cím (alsó byte)

CV515: Maximum fényerő 1 A

CV516: Maximum fényerő 1 B

CV517: Maximum fényerő 2 A

CV518: Maximum fényerő 2 B

CV519: Verziószám 1.0 (csak olvasható)

CV520: Gyártó azonosító. Ha ebbe a CV regiszterbe vagy a CV8-ba 33-mas értéket írunk a dekóder címzése visszaáll alapértelmezettre.

CV521: Dekóder cím (felső byte)

CV545: Fény halványodási sebesség (magasabb érték lassabb halványodás)

CV546: Villogtatási sebesség, az az idő amíg be illetve kikapcsol a fényjelző villogó üzemmódban

CV547-578: A 8 lehetséges aspektusa a vezérlőnek.

1. aspektus:

CV547: Engedélyezés, jelzi, hogy melyik fényekre lesz hatással

CV548: Aspektus, melyik fények világítsanak

CV549: Villogás, melyik villogjon

CV550: Villogási fázis, A fázis:0, B fázis: 1

2. aspektus:

CV551: Engedélyezés, jelzi, hogy melyik fényekre lesz hatással

CV552: Aspektus, melyik fények világítsanak

CV553: Villogás, melyik villogjon

CV554: Villogási fázis, A fázis:0, B fázis: 1

3. aspektus:

CV555: Engedélyezés, jelzi, hogy melyik fényekre lesz hatással

CV556: Aspektus, melyik fények világítsanak

CV557: Villogás, melyik villogjon

CV558: Villogási fázis, A fázis:0, B fázis: 1

...

8. aspektus:

CV575: Engedélyezés, jelzi, hogy melyik fényekre lesz hatással

CV576: Aspektus, melyik fények világítsanak

CV577: Villogás, melyik villogjon

CV578: Villogási fázis, A fázis:0, B fázis: 1

A programozási értékek meghatározásához segítség lehet az alábbi táblázat. Például úgy állítjuk be a dekódert, hogy az 1B és 2B kimeneteket állítjuk, melynek értéke a CV táblázat segítségével kiszámolható 34.

CV	Bit							
	7	6	5	4	3	2	1	0
			2B	2A			1B	1A
547...578	0	0	1	0	0	0	1	0
Szorzó	128x	64x	32x	16x	8x	4x	2x	1x
Érték	0	0	32	0	0	0	2	0
Eredmény	32+2=34							